

FOTEK ЛИНЕЙНЫЙ ЭНКОДЕР

роликового типа серии WE

Энкодеры серии WE предназначены для преобразования линейного перемещения объекта (листовой или рулонный материал) в электрические импульсы с известным соотношением количества импульсов на единицу измерения (м, см, мм) перемещения. Перемещаемый объект должен вращать ролики (колесики) энкодера. Выход энкодера можно подключить к регистрирующему устройству, например, электронному счетчику, фиксирующему длину или линейное перемещение объекта.



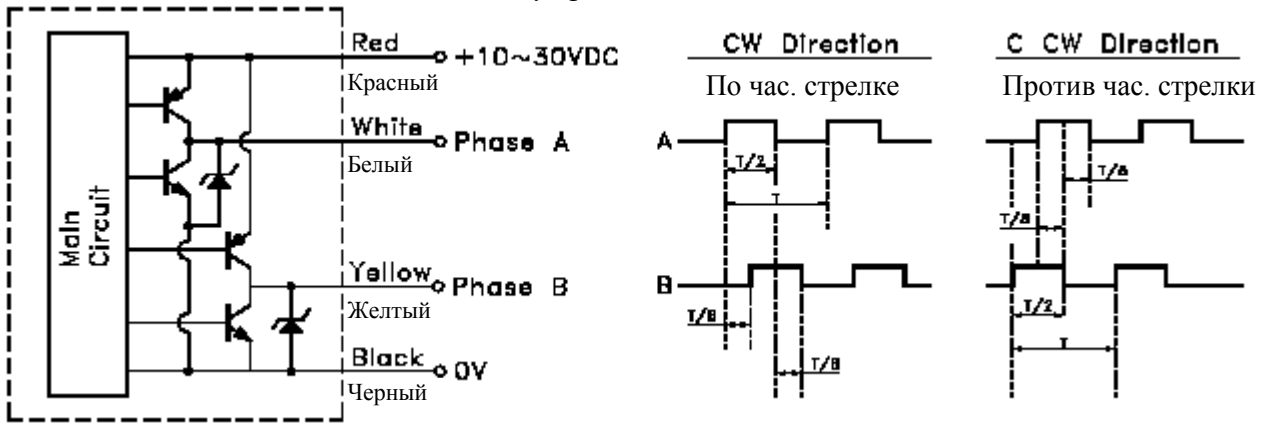
- Высокая выходная частота: до 10 кГц
- Высокая частота вращения: до 6000 об/мин
- NPN и PNP тип транзистора с открытым коллектором на выходе
- Высокая надежность работы за счет схемы защиты от помех
- Двухфазный выход (кроме модели WE-M2), позволяющий определять направление перемещения.

■ Технические характеристики

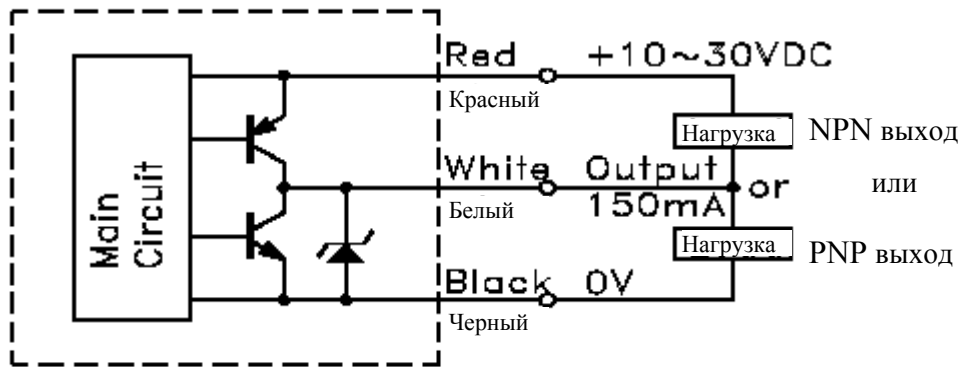
Модель	WE-M1	WE-M2	WE-M3	WE-M4
Линейное расстояние между выходными импульсами	1 м	0.1 м	0.01 м	1 мм
Число выходных импульсов на оборот	0.2	2	20	200
Количество вых. фаз	одна или две			
Напряжение питания	10...30В DC			
Потребляемый ток	< 30 мА			
Тип вых. транзистора	NPN и PNP			
Макс. выходной ток	150 мА			
Схема защиты	Защита от перегрузки и переполюсовки			
Подключение	через встроенный соединительный кабель (2м)			
Макс. выходная частота	2 кГц			10 кГц
Макс. частота вращения	6000 об/мин			3000 об/мин
Сопротивление изоляции	более 50 МОм/500В			
Рабочая температура	от минус 20 до +60°C			
Класс защиты	IP-65			
Масса	525 г			

■ Схемы подключения

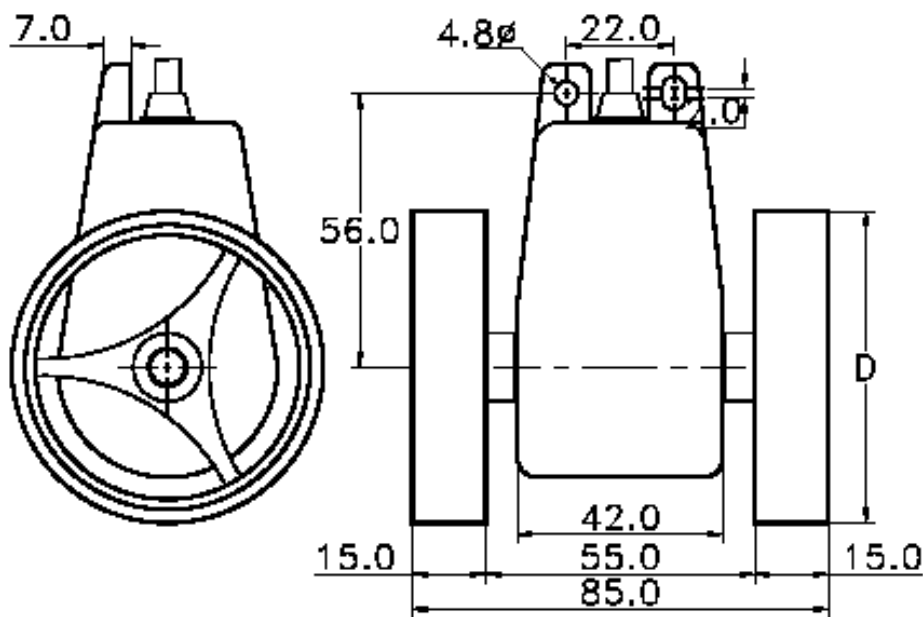
Двухфазный выход



Однофазный выход



■ Габаритно-установочные размеры (мм)



Диаметр колеса D = 63.69 мм