

Пример обозначения конкретного

**Д К С - М 3 0 - 8 1 У - 1 2 5 1**

Возможные варианты позиции в обозначении

<b>Тип бесконтактных датчиков</b>	
ДВИ	Взрывобезопасный индуктивный датчик
ДКС	Датчик контроля скорости
ДОМ	Датчик метки оптический
ДОУ	Датчик уточной нити оптический
ДПА	Датчик положения с аналоговым выходом
<b>Вид корпуса</b>	
М	Металлический цилиндр с резьбой
Ф	Пластмассовый фланцевый корпус
Щ	Пластмассовый щелевой корпус
<b>Диаметр или размер активной поверхности (просвета), мм</b>	
<b>Длина или высота корпуса, мм (для щелевых – код исполнения)</b>	
<b>Способ подключения</b>	
К	Зажим под винт провода сечением до 2,5 мм <sup>2</sup> Диаметр отверстия гермоввода 7,5 мм (см. раздел В4)
Р	Разъем с резьбой М12. По заказу может поставляться с ответной частью ПВ-РКП-1.3 или ПВ-РКУ-1.3 (см. раздел В4)
С	Встроенный кабель со штуцером для крепления защиты кабеля Длина кабеля от 2 м. Наружный диаметр штуцера – 9 мм (см. раздел В4)
У	Встроенный кабель. Длина по умолчанию 2 м
<b>Исполнение по условиям установки</b>	
0	Для оптических
1	Утапливаемое исполнение
2	Неутапливаемое исполнение
<b>Диапазон рабочих напряжений питания</b>	
1	10–30 В постоянного тока
2	60–250 В переменного тока
<b>Схема подключения и тип выхода</b>	
1	PNP выход постоянного тока, схема подключения с тремя или четырьмя выводами
2	NPN выход постоянного тока, схема подключения с тремя или четырьмя выводами
3	Выход постоянного тока, схема подключения с двумя выводами и соблюдением полярности
4	Выход переменного или постоянного тока, схема подключения с двумя выводами без соблюдения полярности
5	Выход переменного тока, схема подключения с двумя выводами и заземлением корпуса
6	Выход переменного или постоянного тока с соблюдением полярности, схема подключения с двумя выводами
7	Выход переменного или постоянного тока, схема подключения с пятью выводами без соблюдения полярности, коммутация – контактами реле
<b>Функция коммутационного элемента</b>	
0	Аналоговый выход
1	Замыкающий контакт (НО)
2	Размыкающий контакт (НЗ)
3	«ИЛИ» (НО и НЗ)
9	Аналоговый выход по току и по напряжению

Тип корпуса

типоразмера изделия

- Л А 0 1



Возможные варианты позиции в обозначении

#### Цифра второстепенной модификации\*

#### Цифра основной модификации\*

- нет Нет модификаций, базовое изделие
- 0 - Прочие модификации
- 1 - Резерв
- 2 - Материал корпуса по заказу
- 3 - Стойкость к магнитному полю
- 4 - Диапазон напряжения питания по заказу
- 5 - Чувствительность по заказу
- 6 - Теплостойкое исполнение
- 7 - Длина кабеля по заказу
- 8 - Ток нагрузки по заказу
- 9 - Холодоустойчивое исполнение

#### Наличие регулировок\*

- нет Нет регулировок
- А - Регулировка чувствительности
- Б - Регулировка задержки срабатывания
- В - Регулировки задержек срабатывания и отпускания
- Г - Регулировки чувствительности и задержек срабатывания и отпускания

#### Наличие индикации и защиты выхода от перегрузок

- Х - Нет индикации, нет защиты выхода от перегрузок
- М - Есть индикация срабатывания, нет защиты выхода от перегрузок
- Л - Есть индикация срабатывания, защита от выбросов напряжения и нет защиты от перегрузок по току
- З - Есть индикация срабатывания, бистабильная защита от перегрузок, короткого замыкания нагрузки и защита от выбросов напряжения
- С - Есть индикация срабатывания, тактовая защита от перегрузок, короткого замыкания нагрузки и защита от выбросов напряжения
- Н - Индикация напряжения питания

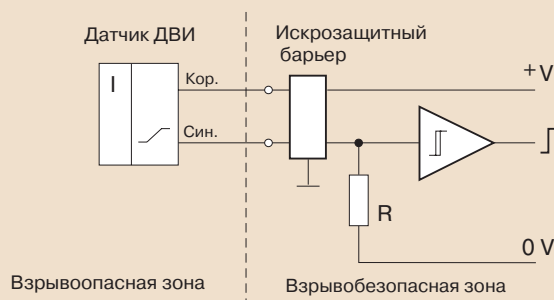
\* Наличие данных позиций в обозначении типоразмера изделия не является обязательным.

По общетехническим соображениям не все возможные комбинации позиций в обозначении типоразмера могут быть реализованы. Подбор конкретного типоразмера следует производить из предложенных в разделах Р2, С2, У2, Ф2.

Взрывобезопасные индуктивные датчики серии ДВИ могут эксплуатироваться во взрывобезопасных средах и в помещениях повышенной взрывопожарной опасности. Датчики разработаны в соответствии с европейским стандартом EN 19 234 («NAMUR») и могут заменять соответствующие датчики фирм BALLUFF и TURCK.

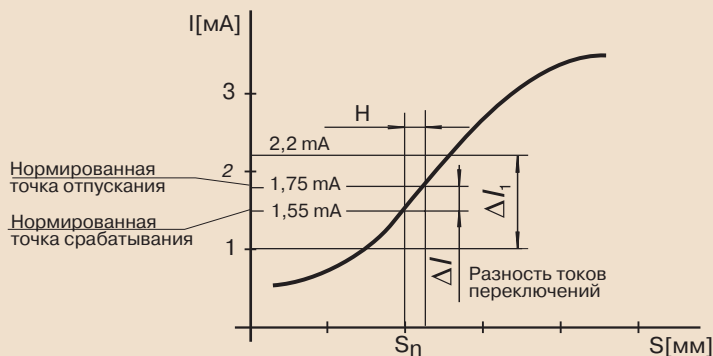
Рабочие режимы датчика таковы, что он имеет вид взрывозащиты «искробезопасная электрическая цепь».

Отдельный переключающий усилитель и искрозащитный барьер, необходимые для подключения датчика ДВИ к системе управления, располагаются за пределами взрывоопасной зоны.



Датчик ДВИ представляет собой индуктивный двухпроводный датчик постоянного тока с изменяемым выходным сопротивлением.

Функционально датчик подобен переменному резистору, изменяющему свое сопротивление по мере приближения объекта воздействия из металла к чувствительному элементу датчика. Выходное сопротивление при этом меняется от 1 до 8 кОм, а величина тока через датчик – от 2,2 до 1,0 мА.



Зависимость тока датчика ДВИ от расстояния срабатывания

При использовании во взрывоопасной зоне датчик подключается к системе управления через искрозащитный барьер. Вместо него может использоваться барьер и переключающий усилитель MC13-8Ex0-R/24VDC фирмы Turck или аналогичное устройство фирмы MTL.

Отечественным производителем устройств подобного типа (искрозащитных барьеров «Корунд-М530») является предприятие «Стенли» (Москва).

К датчику ДВИ в значительной мере относится информация разделов Б3 и И1.

**При применении ДВИ следует учитывать рекомендации раздела В4.**

### Назначение

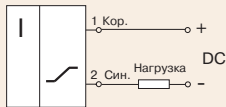
### Описание

### Особенности эксплуатации

### Напряжение питания постоянного тока

### Схемы подключения с двумя выводами

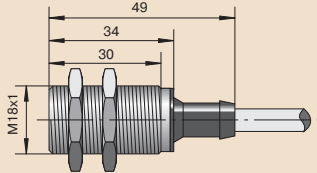
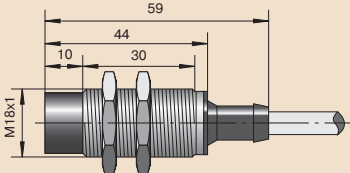
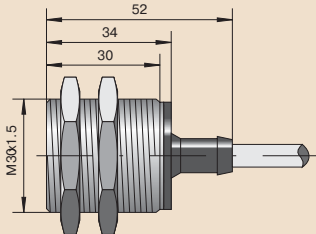
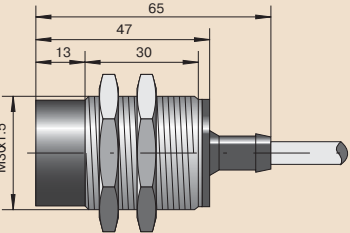
#### Схема подключения взрывобезопасного датчика



### Общие параметры изделий данной страницы

Гарантированный интервал срабатывания $S_a$	<b>0 - 0,81 <math>S_n</math></b>
Номинальное напряжение питания	<b>8,2 В</b>
Диапазон рабочих напряжений питания	<b>5–30 В</b>
Номинальное нагрузочное сопротивление (при 8,2 В)	<b>1 кОм</b>
Ток датчика в неактивном состоянии	<b>&gt;2,2 мА</b>
Ток датчика в активном состоянии	<b>&lt;1,0 мА</b>
Нормированная точка для срабатывания	<b>1,55 мА</b>
Нормированная точка для отпускания	<b>1,75 мА</b>
Индикация срабатывания	<b>нет</b>
Температура окружающей среды	<b>-25...+80°С</b>
Материал корпуса	<b>латунь</b>
Максимальная масса изделия	<b>0,08 кг</b>
Общие параметры ВБ	<b>в разделе Б3</b>

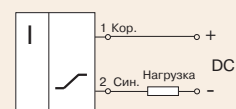
Типоразмер	Расстояние срабатывания	Частота циклов срабатывания	Корпус и способ подключения
ДВИ-М08-45У-1130-Х	$S_n = 1,5 \text{ мм}$	2000 Гц	<p>Утапливаемая установка</p> <p>Встроенный кабель ПВХ 2 X 0,12 мм<sup>2</sup>. Длина кабеля 2 м. Степень защиты - IP67.</p>
ДВИ-М08-48У-2130-Х	$S_n = 2,5 \text{ мм}$	1500 Гц	<p>Неутапливаемая установка</p> <p>Встроенный кабель ПВХ 2 X 0,12 мм<sup>2</sup>. Длина кабеля 2 м. Степень защиты - IP67.</p>
ДВИ-М12-34С-1130-Х	$S_n = 2 \text{ мм}$	1000 Гц	<p>Утапливаемая установка</p> <p>Встроенный кабель ПВХ 2 X 0,35 мм<sup>2</sup> со штуцером для крепления защиты кабеля (раздел В4). Степень защиты - IP67.</p>
ДВИ-М12-39С-2130-Х	$S_n = 4 \text{ мм}$	800 Гц	<p>Неутапливаемая установка</p> <p>Встроенный кабель ПВХ 2 X 0,35 мм<sup>2</sup> со штуцером для крепления защиты кабеля (раздел В4). Длина кабеля 2 м. Степень защиты - IP67.</p>

Типоразмер	Расстояние срабатывания	Частота циклов срабатывания	Корпус и способ подключения
ДВИ-М18-34С-1130-Х	$S_n = 5 \text{ мм}$	800 Гц	 <p>Утапливаемая установка</p> <p>Встроенный кабель ПВС 2 X 0,35 мм<sup>2</sup> со штуцером для крепления защиты кабеля (раздел В4). Длина кабеля 2 м. Степень защиты - IP67.</p>
ДВИ -М18-44С-2130-Х	$S_n = 8 \text{ мм}$	400 Гц	 <p>Неутапливаемая установка</p> <p>Встроенный кабель ПВС 2 X 0,35 мм<sup>2</sup> со штуцером для крепления защиты кабеля (раздел В4). Длина кабеля 2 м. Степень защиты - IP67.</p>
ДВИ-М30-34С-1130-Х	$S_n = 10 \text{ мм}$	400 Гц	 <p>Утапливаемая установка</p> <p>Встроенный кабель ПВС 2 X 0,35 мм<sup>2</sup> со штуцером для крепления защиты кабеля (раздел В4). Степень защиты - IP67.</p>
ДВИ-М30-49С-2130-Х	$S_n = 15 \text{ мм}$	200 Гц	 <p>Утапливаемая установка</p> <p>Встроенный кабель ПВС 2 X 0,35 мм<sup>2</sup> со штуцером для крепления защиты кабеля (раздел В4). Длина кабеля 2 м. Степень защиты - IP67.</p>

### Напряжение питания постоянного тока

### Схемы подключения с двумя выводами

#### Схема подключения взрывобезопасного датчика



### Общие параметры изделий данной страницы

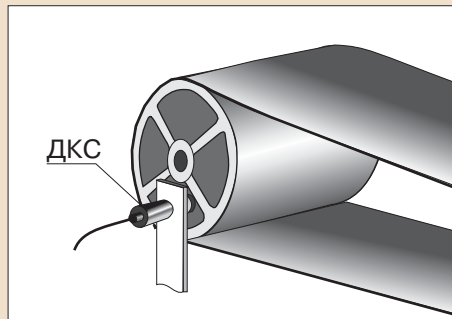
Гарантированный интервал срабатывания $S_a$	<b>0 - 0,81 <math>S_n</math></b>
Номинальное напряжение питания	<b>8,2 В</b>
Диапазон рабочих напряжений питания	<b>5-30 В</b>
Номинальное нагрузочное сопротивление (при 8,2 В)	<b>1 кОм</b>
Ток датчика в неактивном состоянии	<b>&gt;2,2 мА</b>
Ток датчика в активном состоянии	<b>&lt;1,0 мА</b>
Нормированная точка для срабатывания	<b>1,55 мА</b>
Нормированная точка для отпускания	<b>1,75 мА</b>
Индикация срабатывания	<b>нет</b>
Температура окружающей среды	<b>-25...+80°C</b>
Материал корпуса	<b>латунь</b>
Максимальная масса изделия	<b>0,08 кг</b>
Общие параметры ВБ	<b>в разделе Б3</b>

# Датчик контроля скорости

## Описание и особенности эксплуатации

P1

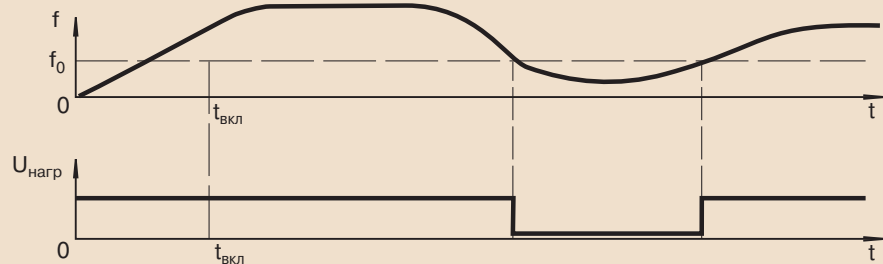
Датчик контроля скорости серии ДКС предназначен в первую очередь для контроля остановки или снижения скорости вращения (движения) различных устройств, таких, как конвейеры, транспортеры, барабаны. Может применяться для выявления аварийного проскальзывания ленты на транспортере.



ДКС представляет собой индуктивный датчик со схемой контроля частоты импульсов воздействия и бинарным выходом.

Контролируемый вращающийся объект непосредственно или с помощью соединенного с ним металлического объекта воздействует на чувствительный элемент датчика с частотой, пропорциональной частоте вращения. При нормальной частоте вращения на выходе датчика и на нагрузке есть напряжение.

На диаграмме пассивный выходной сигнал соответствует снижению частоты ниже допустимой. Необходимое значение контролируемой минимальной частоты устанавливается с помощью потенциометра. Ниже приводится диаграмма, показывающая зависимость напряжения на нагрузке датчика от частоты воздействующих импульсов.



$f$  - частота воздействия на датчик контроля скорости;

$f_0$  - установленная пороговая частота срабатывания, при которой происходит срабатывание датчика контроля скорости;

$t_{вкл}$  - первоначальная задержка срабатывания датчика, необходимая для разгона механизмов после подачи питания и превышения заданной частоты импульсов воздействия,  $t_{вкл} = 9$  с;

$U_{нагр}$  - напряжение на нагрузке датчика.

От изготовителя датчик поставляется без конкретной настройки срабатывания.

Заказчик имеет возможность настройки на требуемую пороговую частоту на месте эксплуатации с помощью встроенного потенциометра.

Удобнее проводить настройку и проверку работоспособности ДКС с использованием тест-блока ПВ-ПС-100 или ПВ-ПС-200 (см. раздел Ш1).

По специальному заказу может быть поставлен датчик для контроля максимальной скорости.

Номенклатура и параметры датчиков отражены в разделе С2.

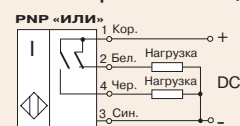
К датчику ДКС в значительной мере относится информация разделов Б3 и И1.

**При применении ДКС следует учитывать рекомендации раздела В4.**

Типоразмер	Схема подключения	Коммутационная функция	Диапазон контролируемых частот	Корпус и способ подключения
ДКС-М30-81У-1113-ЛА.01	PNP	«ИЛИ»	$F_n$ 0,1–2,5 Гц	<p><math>S_n = 10 \text{ мм}</math> Утапливаемая установка</p> <p>Гарантированный интервал срабатывания <math>S_a</math>    <math>0 - 0,81 S_n</math></p>
ДКС-М30-81У-1113-ЛА.02	PNP	«ИЛИ»	$F_n$ 2–50 Гц	
ДКС-М30-81У-1252-ЛА.01	АС	НЗ	$F_n$ 0,1–2,5 Гц	
ДКС-М30-81У-1252-ЛА.02	АС	НЗ	$F_n$ 2–50 Гц	<p>Встроенный кабель ПВС 3 X 0,35 мм<sup>2</sup>. Длина кабеля 2 м. Степень защиты - IP65.</p>

### Напряжение питания постоянного тока

#### Схема подключения с четырьмя выводами

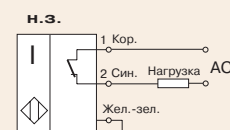


### Общие параметры

Диапазон номинальных напряжений питания	12–24 В
Диапазон рабочих напряжений питания	10–30 В
Номинальный ток	400 мА
Категория применения коммутационного элемента	DC13
Защита коммутационного элемента	нет
Индикация срабатывания	есть
Регулировка частоты	есть
Температура окружающей среды	-45...+80°C
Материал корпуса	латунь
Максимальная масса изделия	0,24 кг
Общие параметры ВБ	в разделе Б3

### Напряжение питания переменного тока

#### Схема подключения с двумя выводами и заземлением



### Общие параметры

Диапазон номинальных напряжений питания	110–220 В
Диапазон рабочих напряжений питания	90–250 В
Номинальный ток	250 мА
Категория применения коммутационного элемента	AC14
Падение напряжения	9 В
Минимальный ток нагрузки	5 мА
Остаточный ток	3 мА
Индикация срабатывания	есть
Регулировка частоты	есть
Температура окружающей среды	-45...+80°C
Материал корпуса	латунь
Максимальная масса изделия	0,24 кг
Общие параметры ВБ	в разделе Б3

# Датчики положения с аналоговым выходом

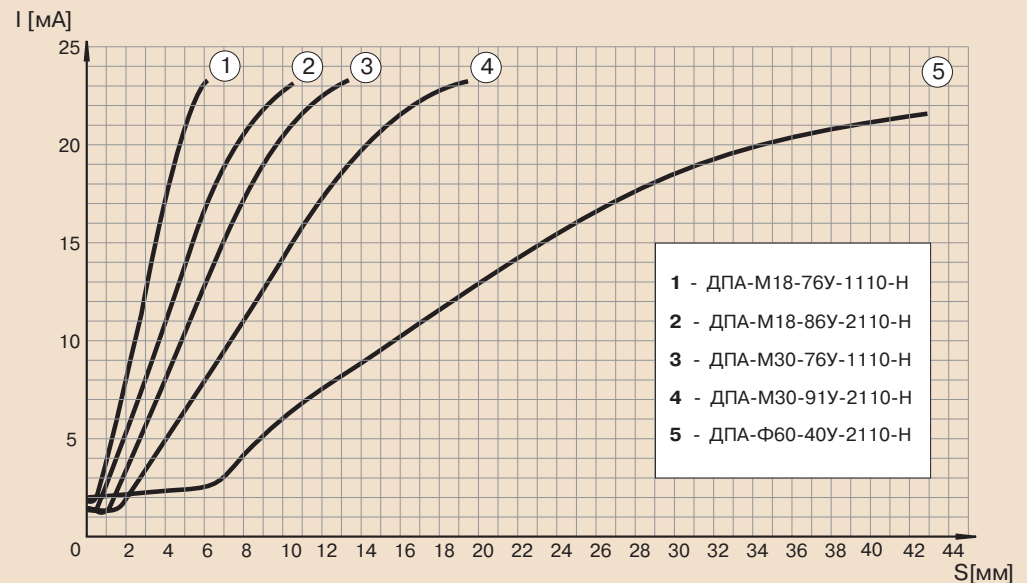
## Описание и особенности эксплуатации

У1

### Описание

Индуктивные датчики положения с аналоговым выходом серии ДПА преобразуют значение расстояния между активной поверхностью датчика и объектом воздействия в величину токового сигнала на выходе.

Характеристики датчиков различных типоразмеров приведены на графике.



### Применение

ДПА применяется как простой и малоинерционный датчик регулятора положения в системах управления.

Датчик может реагировать непосредственно на металлический объект или на металлический флажок, механически связанный с объектом.

ДПА применяется в системах регулировки натяжения ленты, троса, провода в кабельном производстве и т. п.

Данное изделие не является метрологическим прибором.

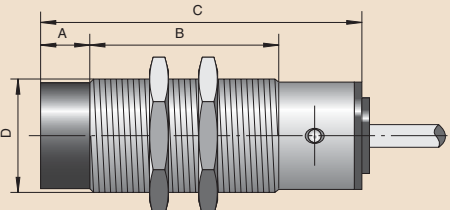
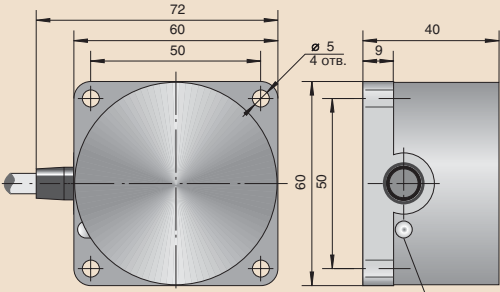
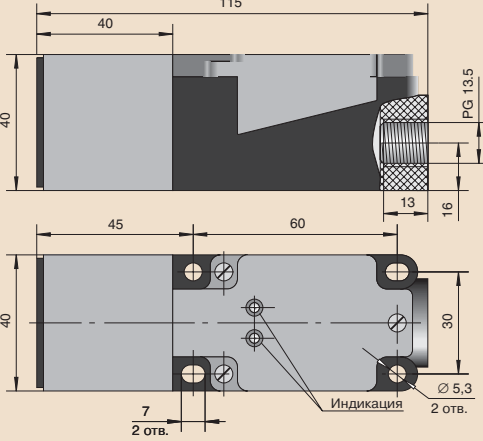
### Особенности эксплуатации

Номенклатура и параметры датчиков отражены в разделе У2.

К датчику ДПА в значительной мере относится информация разделов Б3 и И1.

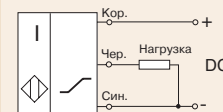
**При применении ДПА следует учитывать рекомендации раздела В4.**



Типоразмер	Рабочая зона	Линейная зона	Максимальная скорость изменения выходного тока	Корпус и способ подключения																														
ДПА-М18-76У-1110-Н	0,75-5 мм	1,25-4 мм	5 мА/мс	 <table border="1" data-bbox="685 894 1098 987"> <thead> <tr> <th>мм</th> <th>D</th> <th>A</th> <th>B</th> <th>C</th> <th>Исполнение</th> </tr> </thead> <tbody> <tr> <td>ВБИ-М18-76У-1...</td> <td>M18X1</td> <td>0,5</td> <td>52</td> <td>73</td> <td>утапливаемое</td> </tr> <tr> <td>ВБИ-М18-86У-2...</td> <td>M18X1</td> <td>10</td> <td>52</td> <td>83</td> <td>неутапливаемое</td> </tr> <tr> <td>ВБИ-М30-76У-1...</td> <td>M30X1,5</td> <td>0,5</td> <td>50</td> <td>72</td> <td>утапливаемое</td> </tr> <tr> <td>ВБИ-М30-91У-2...</td> <td>M30X1,5</td> <td>13</td> <td>50</td> <td>85</td> <td>неутапливаемое</td> </tr> </tbody> </table> <p>Встроенный кабель ПВС 3 X 0,35 мм<sup>2</sup>. Длина кабеля 2 м. Степень защиты - IP67.</p>	мм	D	A	B	C	Исполнение	ВБИ-М18-76У-1...	M18X1	0,5	52	73	утапливаемое	ВБИ-М18-86У-2...	M18X1	10	52	83	неутапливаемое	ВБИ-М30-76У-1...	M30X1,5	0,5	50	72	утапливаемое	ВБИ-М30-91У-2...	M30X1,5	13	50	85	неутапливаемое
мм	D	A	B		C	Исполнение																												
ВБИ-М18-76У-1...	M18X1	0,5	52		73	утапливаемое																												
ВБИ-М18-86У-2...	M18X1	10	52		83	неутапливаемое																												
ВБИ-М30-76У-1...	M30X1,5	0,5	50	72	утапливаемое																													
ВБИ-М30-91У-2...	M30X1,5	13	50	85	неутапливаемое																													
ДПА-М18-86У-2110-Н	1,25-8 мм	1,75-6 мм	5 мА/мс																															
ДПА-М30-76У-1110-Н	2,9-10 мм	3-8 мм	6 мА/мс																															
ДПА-М30-91У-2110-Н	3-15 мм	4,5-12 мм	6 мА/мс																															
ДПА-Ф60-40У-2110-Н	5-35 мм	7-30 мм	7 мА/мс	 <p>Неутапливаемая установка</p> <p>Встроенный кабель ПВС 3 X 0,35 мм<sup>2</sup>. Длина кабеля 2 м. Степень защиты - IP67. Материал корпуса - полиамид.</p>																														
ДПА-П40-120К-1110-Н	4-12 мм	4-11 мм	6 мА/мс	 <p>Зажимы под винт провода сечением до 2,5 мм<sup>2</sup> (раздел В4). Степень защиты - IP65.</p>																														

### Напряжение питания постоянного тока

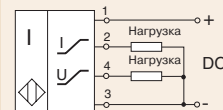
### Схема подключения с тремя выводами



### Общие параметры изделий

Диапазон номинальных напряжений питания	12 - 24 В
Диапазон рабочих напряжений питания	10 - 30 В
Диапазон изменения выходного тока	1,25-20 мА
Максимальная нагрузка	0 Ом
Минимальная нагрузка	(U <sub>в-6</sub> )*100 Ом
Максимальная нелинейность в линейной зоне	5 %
Индикация напряжения питания	есть
Температура окружающей среды	-25...+80°C
Максимальная масса изделия	0,28 кг
Общие параметры ВБ	в разделе Б3

### Схема подключения ДПА-П40-120 -1110-Н



### Общие параметры

Номинальное напряжение питания	24 В
Диапазон изменения выходного тока	0...20 мА
Сопротивление нагрузки токового выхода	<500 Ом
Диапазон изменения выходного напряжения	0...10 В
Сопротивление нагрузки выхода по напряжению	>4,7 кОм
Максимальная нелинейность в линейной зоне	3 %
Индикация напряжения питания	есть
Температура окружающей среды	-10...+70°C
Максимальная масса изделия	0,28 кг
Общие параметры ВБ	в разделе Б3

### Оптические датчики метки

В данном разделе представлены:

- оптические датчики метки типа ДОМ,
- оптический датчик уточной нити типа ДОУ.

Оптические датчики метки применяются в автоматических установках парфюмерной, пищевой, легкой промышленности, а конкретнее - в системах позиционирования объектов с цветной меткой. Метка наносится на объект для его ориентировки или остановки для последующей технологической операции.

Объектами могут быть упаковочная пленка, тубики в парфюмерии, упаковка в пищевой промышленности и т. п.

Датчики ДОМ работают на рассеянное отражение от объекта (тип D) в видимой области спектра и могут иметь излучение красного, зеленого, голубого цвета.

При выборе датчика метки нужно указывать цвет излучателя, который следует подбирать, исходя из конкретного сочетания цвета метки и цвета фона метки.

Вариантов цветовых сочетаний может быть много, но для подбора цвета излучателя датчика нужно знать следующие закономерности.

Датчик плохо различает метку цвета своего излучателя на белом (светлом) фоне.

Датчик надежно работает в том случае, если цвет метки (на цветовом круге) диаметрально противоположен цвету излучателя, а фон имеет цвет излучателя. Обратная комбинация цветов метки и фона также обеспечивает надежную работу датчика. Желательна различная степень насыщения цветом метки и фона.

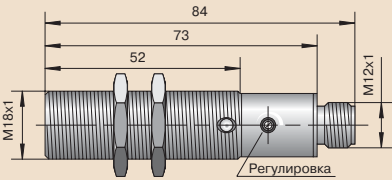
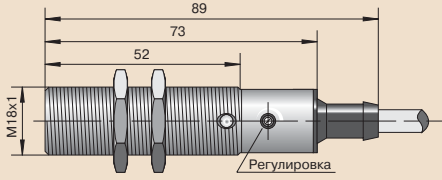
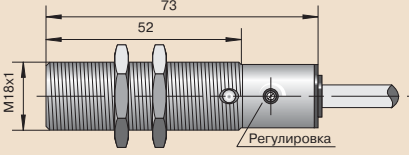
Номенклатура и параметры датчиков ДОМ отражены в разделе Ф2.

**При эксплуатации датчиков ДОМ следует руководствоваться указаниями раздела В4.**

### Оптический датчик контроля уточной нити

Датчики ДОУ применяются в качестве датчиков контроля обрыва уточной нити на комвольных комбинатах и ковровых фабриках.

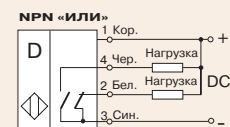
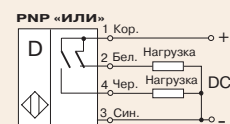
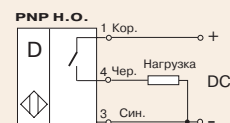
Чертеж и параметры датчика ДОУ приведены в разделе Ф2.

Типоразмер	Схема подключения	Коммутационная функция	Зона чувствительности и цвет метки	Корпус и способ подключения
ДОМ-М18-76P-0113-CA.01	PNP	«ИЛИ»	Sd 5-10 мм Синий. Черный. Зеленый.	 <p>Рассеянное отражение от объекта (тип D).</p> <p>Разъем M12. Ответная часть ПВ-РКП-1.3 или ПВ-РКУ-1.3 заказывается отдельно (раздел В4). Степень защиты - IP65.</p>
ДОМ-М18-76P-0113-CA.02	PNP	«ИЛИ»	Зеленый. Красный. Черный.	
ДОМ-М18-76P-0113-CA.03	PNP	«ИЛИ»	Красный. Черный. Синий.	
ДОМ-М18-76P-0123-CA.01	NPN	«ИЛИ»	Синий. Черный. Зеленый.	
ДОМ-М18-76P-0123-CA.02	NPN	«ИЛИ»	Зеленый. Красный. Черный.	
ДОМ-М18-76P-0123-CA.03	NPN	«ИЛИ»	Красный. Черный. Синий.	
ДОМ-М18-76C-0111-CA.01	PNP	НО	Sd 5-10 мм Синий. Черный. Зеленый.	 <p>Рассеянное отражение от объекта (тип D).</p> <p>Встроенный кабель ПВС 3 X 0,35 мм<sup>2</sup> или ПВС 4 X 0,35 мм<sup>2</sup> со штуцером для крепления защиты кабеля (раздел В4). Степень защиты - IP65.</p>
ДОМ-М18-76C-0111-CA.02	PNP	НО	Зеленый. Красный. Черный.	
ДОМ-М18-76C-0111-CA.03	PNP	НО	Красный. Черный. Синий.	
ДОМ-М18-76C-0113-CA.01	PNP	«ИЛИ»	Синий. Черный. Зеленый.	
ДОМ-М18-76C-0113-CA.02	PNP	«ИЛИ»	Зеленый. Красный. Черный.	
ДОМ-М18-76C-0113-CA.03	PNP	«ИЛИ»	Красный. Черный. Синий.	
ДОМ-М18-76C-0123-CA.01	NPN	«ИЛИ»	Синий. Черный. Зеленый.	
ДОМ-М18-76C-0123-CA.02	NPN	«ИЛИ»	Зеленый. Красный. Черный.	
ДОМ-М18-76C-0123-CA.03	NPN	«ИЛИ»	Красный. Черный. Синий.	
ДОМ-М18-76У-0113-CA.01	PNP	«ИЛИ»	Sd 5-10 мм Синий. Черный. Зеленый.	 <p>Рассеянное отражение от объекта (тип D).</p> <p>Встроенный кабель 4 X 0,35 мм<sup>2</sup>. Длина кабеля 2 м. Степень защиты - IP65.</p>
ДОМ-М18-76У-0113-CA.02	PNP	«ИЛИ»	Зеленый. Красный. Черный.	
ДОМ-М18-76У-0113-CA.03	PNP	«ИЛИ»	Красный. Черный. Синий.	
ДОМ-М18-76У-0123-CA.01	NPN	«ИЛИ»	Синий. Черный. Зеленый.	
ДОМ-М18-76У-0123-CA.02	NPN	«ИЛИ»	Зеленый. Красный. Черный.	
ДОМ-М18-76У-0123-CA.03	NPN	«ИЛИ»	Красный. Черный. Синий.	

### Напряжение питания постоянного тока

Схемы подключения с тремя или четырьмя выводами

Варианты коммутационных функций и схем подключений



### Общие параметры изделий данной страницы

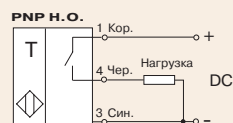
Диапазон номинальных напряжений питания	12–24 В
Диапазон рабочих напряжений питания	10–30 В
Номинальный ток	200 мА
Категория применения коммутационного элемента	DC13
Защита коммутационного элемента	есть
Индикация срабатывания	есть
Частота циклов срабатывания	250 Гц
Регулировка чувствительности	есть
Температура окружающей среды	-25...+80°C
Материал корпуса	латунь
Максимальная масса изделия	0,14 кг
Общие параметры ВБ	в разделе Б3

При заказе датчика метки требуется уточнить, с какими объектами он будет работать: указать цвета фона и метки (маркера).  
При выборе также необходимо учитывать, что цвет фона не должен совпадать с цветом метки.

### Напряжение питания постоянного тока

Схемы подключения с тремя выводами

Схема подключения датчика точной нити



### Общие параметры изделий данной страницы

Диапазон номинальных напряжений питания	<b>12–24 В</b>
Диапазон рабочих напряжений питания	<b>10–30 В</b>
Номинальный ток	<b>200 mA</b>
Категория применения коммутационного элемента	<b>DC13</b>
Защита коммутационного элемента	<b>есть</b>
Индикация срабатывания	<b>есть</b>
Частота циклов срабатывания	<b>250 Гц</b>
Регулировка чувствительности	<b>есть</b>
Температура окружающей среды	<b>-25...+80°C</b>
Материал корпуса	<b>полиамид</b>
Максимальная масса изделия	<b>0,22 кг</b>
Общие параметры ВБ	<b>в разделе Б3</b>

Типоразмер	Схема подключения	Коммутационная функция	Принцип действия	Корпус и способ подключения
ДОУ-Щ10-101У-0111-С	PNP	НО	<p>Прямой световой луч (тип Т).                      Объект воздействия – ворсистая нить из непрозрачного материала диаметром до 5 мм</p>	<p>Встроенный кабель ПВХ 3 X 0,35 мм<sup>2</sup>.                      Длина кабеля 2м.                      Степень защиты - IP67.</p> <p><b>Возможны другие варианты крепления.</b></p>